

APLICACIONES

El cabrestante caRol R es un equipo de rescate que cumple con la norma EN 1496 clase A, con una carga máxima de 150 kg. El cabrestante caRol R cumple los requisitos de los cabrestantes de elevación con una carga máxima de 250 kg (Directiva 2006/42/CEE) Los cabrestantes caRol R pueden utilizarse como dispositivos para trabajo suspendidos si se acoplan con un sistema anticaídas que cumpla la norma EN 363

Nota: para esta configuración el usuario debe cumplir con los requisitos legales aplicables en el área de uso.



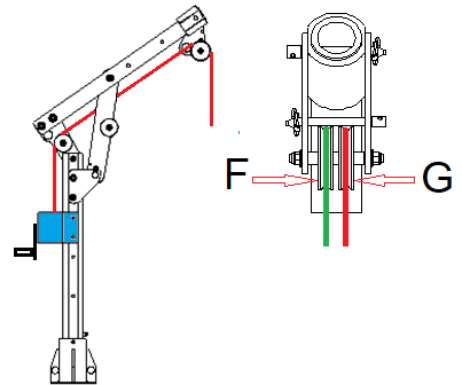
DESCRIPCIÓN

Los cabrestantes caRol R son cabrestantes de rescate que han sido probados para su instalación en el mástil davitrac. Se suministran con un soporte de montaje diseñado específicamente para este fin. Este soporte está certificado según EN795:2012. Para usarlo correctamente en el davitrac, el cable debe colocarse en una polea unida a la cabeza en el brazo del davitrac.

NB: la elección de la polea debe hacerse en función del uso del cabrestante.

F => Polea EPI

G => Polea para elevación de cargas de hasta 250 kg

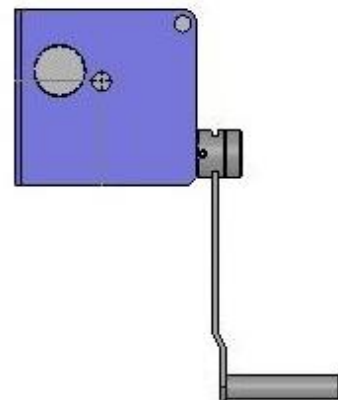
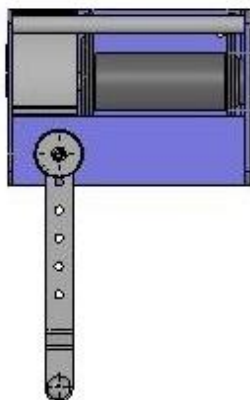
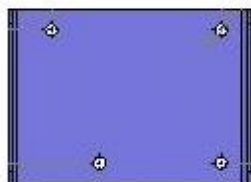


CARACTERÍSTICAS TÉCNICAS

Los cabrestantes caRol R se entregan con un soporte de montaje que se fija al mástil del davitrac fabricado por Tractel®. Se entregan con cable y conector. Existen en dos capacidades: 20 m y 30 m.

- Doble seguridad de frenado por el sistema de tornillo sinfín autofrenante y la adición de un freno de trinquete con doble resorte.
- Tambor y rueda dentada montada sobre cojinetes de bronce.
- Bastidor rígido con partes mecánicas pintadas y tambores.
- Tambor de embrague accionado por palanca de fácil acceso con dispositivo de seguridad para evitar el desacoplamiento bajo carga.
- Protección de usuarios y partes mecánicas por una cubierta protectora ergonómica que se puede quitar para el mantenimiento.
- Conexión de cables rápida y sencilla.
- Manivela de control de longitud variable (6 posiciones de ajuste) que permite al usuario controlar la fuerza máxima o maniobrar rápidamente para cargas pequeñas u operaciones de rebobinado.
- Perilla de ajuste de manivela autoblocante para máxima comodidad y seguridad de uso y que permite ajustar o quitar la manivela para bloquear el funcionamiento del cabrestante.
- El cabrestante caRol™ R con su soporte se fija con 2 pasadores al mástil davitrac.
- Fácilmente transportable gracias al travesaño.
- Equipado con un soporte de montaje para davitrac.

CMU	Ø	Máxima capacidad de cable	Número de capas	Manivela		Peso (sin cables)
				Fuerza	Ascensor por ronda	
250 kg	5mm	20 metros	5	10 kg	21mm	11 kg
250 kg	5mm	30 metros	5	13,5kg	17mm	17 kg



NORMAS

El soporte caRol cumple con:

- El estándar EN 795/2012 para montaje en davitrac

Cabrestante caRol cumple con:

- La norma EN1496 clase A 150 kg
- La Directiva de Máquinas 2006/42/CE

CÓDIGO

Código	Descripción	Código EAN	Peso (incluido embalaje)	Medidas embalaje
286949	caRol™ R TS 250 con cable de 20 m y soporte davitrac	3600232869498	26,5 kg 2,4 kg	400x300x270 300x240x100
286959	caRol™ R TS 250 con cable de 30 m y soporte davitrac	3600232869597	33,7 kg 2,4 kg	400x300x270 300x240x100
Accesorios				
51042	Cable 20m ø5mm galvanizado con gancho giratorio para caRol™ R TS250	3600230510422	2,8 kg	Ø340x75
51052	30m cable ø5mm galvanizado con gancho giratorio para caRol™ R TS250	3600230510521	3,8 kg	Ø340x75